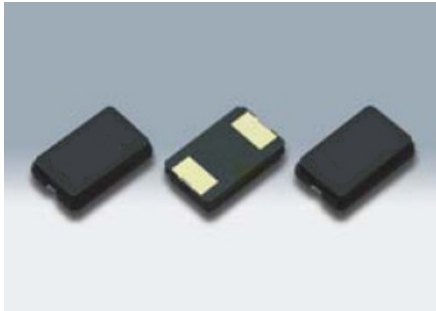


表面実装型水晶振動子/MHz帯水晶振動子

DSX530GA



原寸大

■ 特長

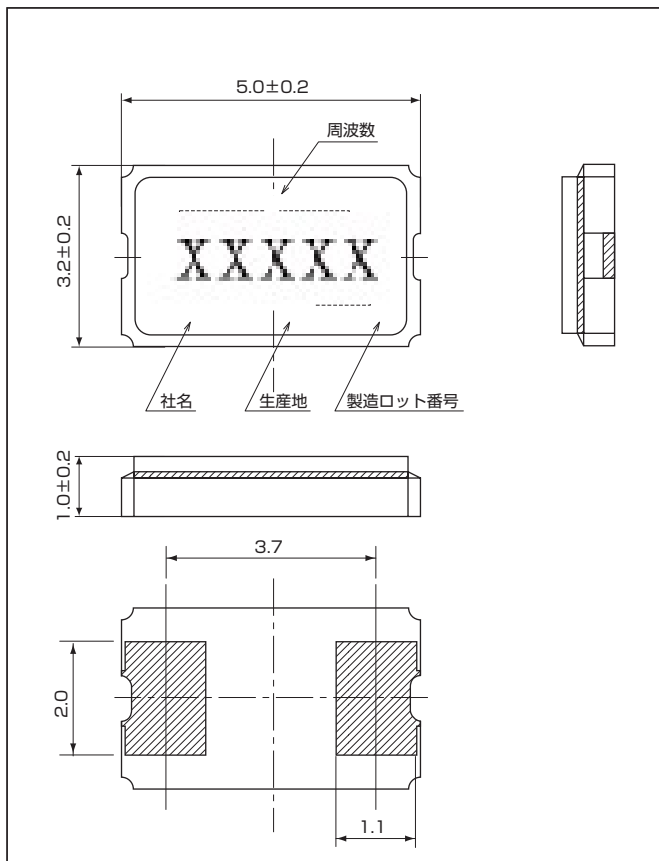
- 5032サイズ、厚さ1.0mm、小型・薄型SMD水晶振動子
- 耐熱性に優れ、高精度、高信頼性
- 7~70MHzの低周波から幅広い周波数に対応
- AEC-Q200準拠
- PDA、カーナビ、デジタルAV機器をはじめ、多くの用途に最適

■ 一般仕様

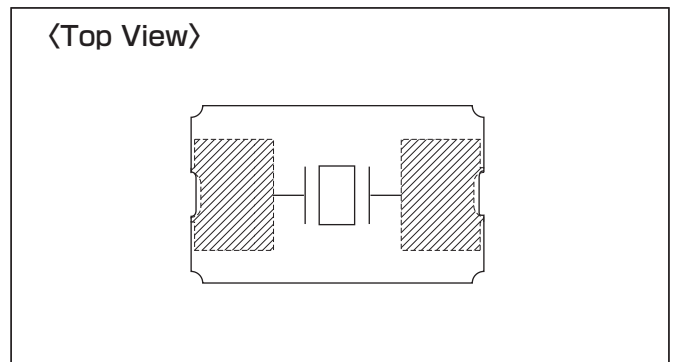
項目	型名	DSX530GA				
周波数範囲		7~9MHz	9~12MHz	12~40MHz	40~54MHz	45~70MHz
オーバートーン次数		Fundamental				3rd overtone
負荷容量		Series, 8pF, 10pF, 12pF				Series
励振レベル		10μW(300μW max.)				10μW(500μW max.)
周波数許容偏差		±30×10 ⁻⁶ , ±50×10 ⁻⁶ , ±100×10 ⁻⁶ (at 25°C)		±50×10 ⁻⁶ , ±100×10 ⁻⁶ (at 25°C)		±30×10 ⁻⁶ , ±50×10 ⁻⁶ , ±100×10 ⁻⁶ (at 25°C)
直列抵抗		150Ω max.	100Ω max.	50Ω max.		100Ω max.
周波数温度特性		±30×10 ⁻⁶ / -10~+60°C(Ref. to 25°C)				
		±50×10 ⁻⁶ / -20~+70°C(Ref. to 25°C)				
		±100×10 ⁻⁶ / -30~+85°C(Ref. to 25°C)				
保存温度範囲		-40~+85°C				
梱包単位		1000pcs./reel(φ180)				
標準仕様		P.35参照				

この他の仕様、または特殊仕様については営業窓口にお問い合わせください。

■ 外形寸法[mm]



■ 内部接続



■ ランドパターン(参考)

[mm]

